



## CADENAS LAMINÉ



... EN GARDE DEPUIS PLUS DE 40 ANS!

### Série 700 - Laminé

- Plaques d'acier laminées
- Anse en acier trempé
- Anse à verrouillage double (sauf 730)
- Goupilles anti-crochetage
- Ressorts en acier inoxydable
- Fournis avec 2 clés

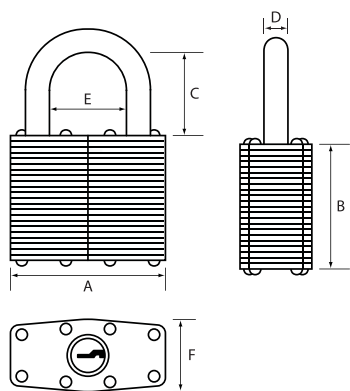
### Options

- Cadenas clé différente (KD) sont aussi disponibles en emballage visuel KDC
- Pièces et accessoires, voir p. 4

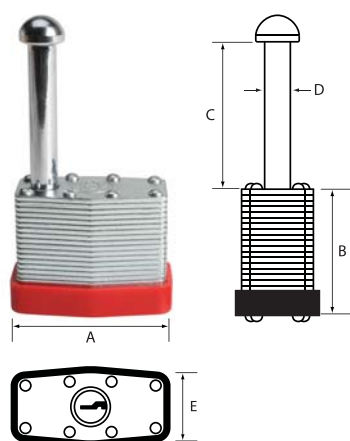
### Options de clavetage

KA - Clé semblable; groupes multiples

KD - Clé différente



Modèle	Grandeur	Goupilles	Dimensions boîtier* (A x B x F)	Dimensions anse* Dégagement (C x E)	Diamètre (D)	Options de clavetage	Par carton poids (kg / lbs)	Par caisse poids (kg / lbs)
<b>Anse à verrouillage simple</b>								
730	30 (1 1/4")	3	30.6 x 26.4 x 17.5 (1 1/4" x 1" x 3/4")	16.9 x 14.2 (5/8" x 1/2")	5.0 (1/4")	KA, KD	12 ch (1.3 / 2.9)	216 ch (25.3 / 55.8)
<b>Anse à verrouillage double</b>								
740	40 (1 1/2")	4	40.5 x 33.0 x 22.4 (1 5/8" x 1 1/4" x 7/8")	22.2 x 20.3 (7/8" x 3/4")	6.4 (1/4")	KA, KD	12 ch (2.7 / 5.9)	96 ch (22.8 / 50.0)
744	45 (1 3/4")	5	43.8 x 34.5 x 23.6 (1 3/4" x 1 3/8" x 7/8")	24.3 x 19.8 (1" x 3/4")	7.9 (1/4")	KA, KD	12 ch (3.3 / 7.3)	96 ch (27.9 / 61.4)
750	50 (2")	5	50.0 x 37.7 x 26.5 (2" x 1 1/2" x 1")	28.6 x 22.7 (1 1/8" x 7/8")	9.5 (3/8")	KA, KD	6 ch (2.4 / 5.3)	72 ch (30.2 / 66.4)



### Modèle 7443 - Utilitaire laminé

- Plaques d'acier laminées
- Anse en acier trempé
- Goupilles anti-crochetage
- Ressorts en acier inoxydable
- Fournis avec 2 clés
- Plusieurs applications de sécurité spéciales: motoneiges, remorques, pompes, soupapes, poignées, échafaudages, distributeurs automatiques et plusieurs autres

Modèle	Grandeur	Goupilles	Dimensions boîtier* (A x B x E)	Dimensions anse* Dégagement (C)	Diamètre (D)	Options de clavetage	Par carton poids (kg / lbs)	Par caisse poids (kg / lbs)
<b>Anse à verrouillage simple</b>								
7443	45 (1 3/4")	5	43.8 x 34.5 x 23.6 (1 3/4" x 1 3/8" x 7/8")	43.0 (1 3/4")	7.9 (1/4")	KD	10 ch (2.8 / 6.2)	120 ch (33.6 / 74.4)

\* Dimensions en mm (dimensions impériales pour référence seulement, arrondies au 1/8")